

TCVN

TIÊU CHUẨN QUỐC GIA

TCVN 7368 : 2012

Xuất bản lần 2

**KÍNH XÂY DỰNG – KÍNH DÁN AN TOÀN NHIỀU LỚP –
PHƯƠNG PHÁP THỬ ĐỘ BỀN VA ĐẬP**

Glass in building - Laminated safety glass - Test methods for impact resistance

HÀ NỘI - 2013

Lời nói đầu

TCVN 7368:2013 thay thế cho TCVN 7368:2004.

TCVN 7368:2013 được xây dựng trên cơ sở JIS R 3205:2005 *Laminated glass* và AS/NZS 2208:1996 *Safety glazing materials in buildings*.

TCVN 7368:2013 do Viện Vật liệu xây dựng – Bộ Xây dựng biên soạn, Bộ Xây dựng đề nghị, Tổng cục Tiêu chuẩn Đo lường Chất lượng thẩm định, Bộ Khoa học và Công nghệ công bố.

Kính xây dựng – Kính dán an toàn nhiều lớp – Phương pháp thử độ bền va đập

Glass in building – Laminated safety glass – Test methods for impact resistance

1 Phạm vi áp dụng

Tiêu chuẩn này qui định phương pháp thử độ bền chịu va đập rơi bi và va đập con lắc đối với kính dán an toàn nhiều lớp dùng trong xây dựng.

2 Tài liệu viện dẫn

Các tài liệu viện dẫn sau là cần thiết cho việc áp dụng tiêu chuẩn. Đối với tài liệu viện dẫn ghi năm công bố thì áp dụng bản được nêu. Đối với các tài liệu viện dẫn không ghi năm công bố thì áp dụng phiên bản mới nhất, bao gồm cả các sửa đổi, bổ sung (nếu có).

TCVN 7219:2002 *Kính tấm xây dựng – Phương pháp thử.*

JIS B 1501:2009 *Vòng bi - Bi (Rolling bearings - Ball).*

JIS K 6253 : 1997 *Phương pháp thử độ cứng cho cao su, cao su lưu hóa, nhựa dẻo nóng (Hardness testing methods for rubber, vulcanized or thermoplastic).*

3 Thử va đập

3.1 Thử va đập rơi bi

3.1.1 Nguyên tắc

Mẫu thử được đặt nằm ngang trong một khung thép và chịu lực va đập của các viên bi thép rơi từ những độ cao nhất định. Khối lượng bi thép và độ cao rơi bi được tăng dần cho đến khi xuất hiện vết dập vỡ. Độ bền va đập rơi bi được đánh giá qua tình trạng dập vỡ của mẫu thử.

TCVN 7368:2013

3.1.2 Thiết bị, dụng cụ

- Khung kẹp mẫu, có cấu tạo và kích thước theo Hình 1;
- Bi thép có khối lượng (1040 ± 10) g và 2260^{+30}_{-20} g (loại bi thép lớn hơn theo Phụ lục A).

3.1.3 Chuẩn bị mẫu thử

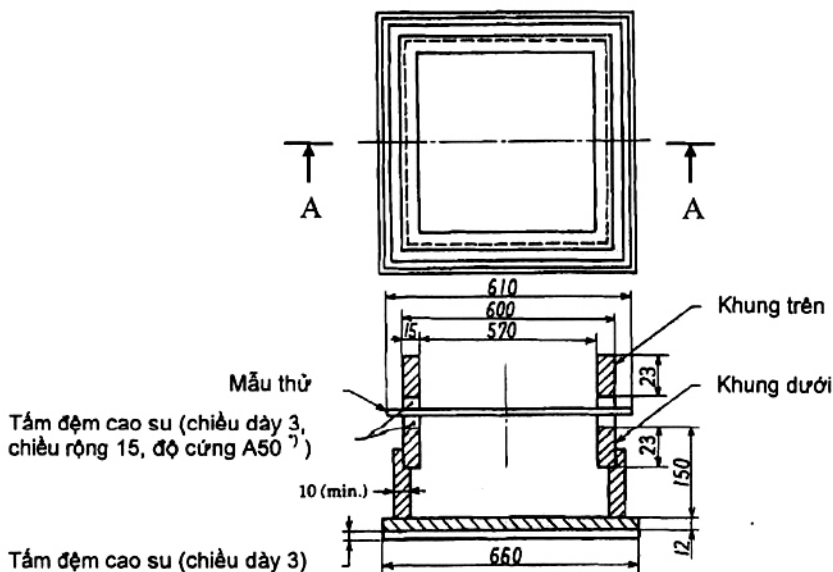
Mẫu thử là 6 tấm kính dán nguyên từ một lô hoặc được cắt ra từ một tấm kính dán nhiều lớp với kích thước khoảng (610×610) , mm. Mẫu được bảo quản trong điều kiện thí nghiệm (27 ± 2) °C ít nhất 4 h trước khi thử.

3.1.4 Cách tiến hành

Phép thử được tiến hành ở nhiệt độ phòng thí nghiệm.

Đặt mẫu thử nằm ngang trong một khung sắt (xem Hình 1). Nếu kính dán nhiều lớp gồm các tấm kính phẳng có chiều dày khác nhau thì bề mặt thử là bề mặt có tấm kính mỏng hơn. Tuy nhiên, nếu kính dán nhiều lớp là kính vân hoa, kính cốt sợi có vân hoa hoặc kính vân hoa mạng thì bề mặt thử là bề mặt không có vân hoa.

Kích thước tính bằng milimét



CHÚ THÍCH: ¹⁾ Xác định độ cứng A50 theo JIS K 6253.

Hình 1 – Mặt cắt A – A của khung kẹp mẫu thử và đập rơi bi

Chọn viên bi thép đường kính 63,5 mm có khối lượng (1040 ± 10) g, độ cứng 61 – 67 HRC và đặt ở độ cao cách bề mặt mẫu thử 1200 mm. Thả bi rơi tự do xuống tâm của tấm kính. Quan sát tình trạng đập vỡ của một hoặc nhiều lớp kính thành phần.

Nếu kính không bị đập vỡ, lần lượt tăng độ cao thả bi theo qui định ở Bảng 1 và quan sát tình trạng đập vỡ của một hoặc nhiều lớp kính thành phần.

Bảng 1 – Thứ tự độ cao thả bi

Độ cao thả bi, mm	1200	1500	1900	2400	3000	3800	4800
-------------------	------	------	------	------	------	------	------

Nếu thử với bi có khối lượng (1040 ± 10) g, tấm kính không bị đập vỡ, tiếp tục sử dụng bi thép đường kính 82,55 mm có khối lượng 2260_{-20}^{+30} g, độ cứng 61 – 67 HRC và tiến hành thử như mô tả ở trên. Quan sát và ghi lại tình trạng đập vỡ của một hoặc nhiều lớp kính thành phần.

Nếu kính vẫn không bị đập vỡ, tiếp tục chọn bi thép có đường kính lớn hơn theo Phụ lục A và thử lặp lại theo qui trình trên. Quan sát và ghi lại tình trạng đập vỡ của tấm kính.

Vị trí của các điểm rơi bi phải nằm trong phạm vi bán kính không lớn hơn 25 mm tính từ tâm tấm kính.

Lặp lại qui trình trên đối với 5 mẫu còn lại.

3.1.5 Đánh giá kết quả

Mẫu thử được đánh giá là đạt yêu cầu nếu có ít nhất 5 tấm kính khi đập vỡ các mảnh kính vẫn còn bám dính trên bề mặt lớp xen giữa (xem Phụ lục B).

3.1.6 Báo cáo thử nghiệm

Báo cáo thử nghiệm phải đầy đủ các thông tin sau:

- Nhận dạng mẫu thử;
- Loại khối lượng bi và độ cao rơi bi khi xuất hiện vết đập vỡ;
- Tình trạng các vết đập vỡ (bám dính hay không bám dính trên bề mặt lớp xen giữa) và kết luận;
- Nơi, ngày tháng năm và người thử nghiệm.

3.2 Thử va đập con lắc (túi bi)

3.2.1 Nguyên tắc

Mẫu thử được đặt thẳng đứng trong một khung thép và chịu sự va đập của một túi đựng bi chỉ từ một độ cao xác định vào tâm của mẫu. Chiều cao va đập được tăng dần cho đến khi xuất hiện vết đập vỡ.

TCVN 7368:2013

3.2.2 Thiết bị, dụng cụ

3.2.2.1 **Khung thép để đỡ mẫu thử.** Khung được chốt vững chắc trên nền và gắn chắc với nẹp cạnh để giữ tấm kính theo phương thẳng đứng như Hình 3.

3.2.2.2 **Túi bi va đập** như mô tả trên Hình 4. Túi được làm bằng da chứa bi chì đã qua tôi, có đường kính mỗi viên ($2,5 \pm 0,1$) mm, với tổng khối lượng ($45 \pm 0,1$) kg. Túi có cấu tạo sao cho có lớp da dẻo dày 1,6 mm dán với vải bạt ở phía trong tạo nên một lớp dày 2,4 mm, hoặc lớp da được tạo thành từ polyvinyl mềm và dày. Túi có ruột cao su dày 0,6 mm nằm giữa lớp da hoặc lớp vỏ ngoài bằng polyvinyl và được đổ bi chì vào qua lỗ nhỏ trên mặt túi. Sau khi đổ bi xong, dùng dây thừng hoặc dây da buộc túi lại.

CHÚ THÍCH: Có thể dùng các túi bán sẵn phù hợp với yêu cầu này.

3.2.2.3 **Quả cầu** có đường kính 76 mm.

3.2.3 Chuẩn bị mẫu thử

3.2.3.1 Mẫu thử là 4 tấm kính có kích thước: cao (1900 ± 3) mm, rộng (860 ± 3) mm, nếu kính có kích thước nhỏ hơn thì lấy tấm lớn nhất có sẵn phù hợp với khung thử.

3.2.3.2 Chuẩn bị mẫu: Ngay trước khi thử, các mẫu phải được bảo quản trong ít nhất 4 h ở nhiệt độ (27 ± 2) °C, các bề mặt kính phải tiếp xúc hoàn toàn với không khí tại nhiệt độ đó.

3.2.4 Cách tiến hành

Tiến hành thử theo lần lượt theo các bước sau:

3.2.4.1 Đặt mẫu vào khung thử;

3.2.4.2 Treo túi đập bằng dây treo trên giá đỡ sao cho, khi ở vị trí treo tự nhiên khoảng cách từ điểm gắn nhất trên bề mặt túi đến bề mặt mẫu không lớn hơn 12 mm và khoảng cách đến tâm mẫu không lớn hơn 50 mm (xem Hình 3c);

3.2.4.3 Dùng dây kéo túi đến độ cao 300 mm cho loại A hoặc 200 mm cho loại B;

3.2.4.4 Giữ cho túi ổn định trước khi thả;

3.2.4.5 Thả cho túi bi dao động tự do và đập một lần vào tâm mẫu;

3.2.4.6 Trong trường hợp mẫu thử văng khỏi khung, bỏ qua mẫu này;

3.2.4.7 Sau một lần đập, kiểm tra mẫu thử, xác định sự phù hợp theo các yêu cầu và ghi lại:

- Mẫu không bị vỡ; hoặc
- Mẫu bị vỡ và có nhiều vết rạn, nứt nhưng không có mảnh vỡ, có lỗ thủng trên tấm kính nhưng quả cầu có đường kính 76 mm không chui lọt; ngoài ra sau khi va đập 3 phút, nếu tổng khối lượng các mảnh vỡ tách ra khỏi mẫu thử không lớn hơn khối lượng tương đương của 10.000 mm² mẫu thử và khối lượng của mảnh vỡ lớn nhất nhỏ hơn khối lượng tương đương của 4.400 mm² mẫu thử; hoặc
- Mẫu bị vỡ và tách ra nhưng sau khi va đập 3 phút, tổng khối lượng của 10 mảnh vỡ lớn nhất không lớn hơn khối lượng tương đương của 6.500 mm² mẫu thử; hoặc
- Mẫu bị vỡ thành vài mảnh riêng biệt có thể hoặc không còn bám vào mẫu thử. Các mảnh vỡ rời ra sẽ nằm trong một trong hai trường hợp sau:

a) Đường bao không sắc nhọn;

b) Trên đường bao có chỗ lồi ra, chiều dài của dây cung nối hai điểm tạo bờ cung tròn có tâm là đỉnh chỗ lồi ra và có bán kính 25 mm, không nhỏ hơn 25 mm (xem Hình 5).

3.2.4.8 Nếu một trong 4 mẫu thử bị vỡ không phù hợp với các yêu cầu nêu ở 3.2.4.7 thì sản phẩm không đạt yêu cầu;

3.2.4.9 Nếu mẫu không bị vỡ, giữ nguyên trong khung thì tăng độ cao va đập như sau:

Loại A: 450 mm, 600 mm, 750 mm, 900 mm, 1200 mm, 1500 mm.

Loại B: 300mm, 450 mm, 600 mm, 750 mm, 900 mm, 1200 mm, 1500 mm.

3.2.4.10 Tiếp tục kiểm tra mẫu thử theo quy trình lặp lại nêu ở điểm 3.2.4.7 cho từng độ cao va đập.

Trong trường hợp tấm kính không vỡ khi thử ở độ cao va đập 1500 mm đối với loại A, dùng một lực đủ mạnh để đập vào tâm mẫu thử làm biến dạng hoặc vỡ mẫu, sau đó kiểm tra các kiểu rạn, vỡ như sau:

- Nếu mẫu bị vỡ rời ra thành nhiều mảnh như đã nêu ở 3.2.4.7 thì mẫu đạt yêu cầu;
- Nếu mẫu rạn nứt hoặc biến dạng nhưng các mảnh vỡ vẫn dính liền thì mẫu đạt yêu cầu;
- Nếu mẫu bị vỡ thành các mảnh to, rời ra khỏi khung thì mẫu không đạt yêu cầu.

3.2.4.11 Lặp lại qui trình từ 3.2.4.1 đến 3.2.4.10 đối với 3 mẫu còn lại.

3.2.5 Biểu thị kết quả và báo cáo thử nghiệm

Kết quả thử được ghi vào báo cáo với đầy đủ các thông tin sau đây:

- Nhận dạng mẫu thử;

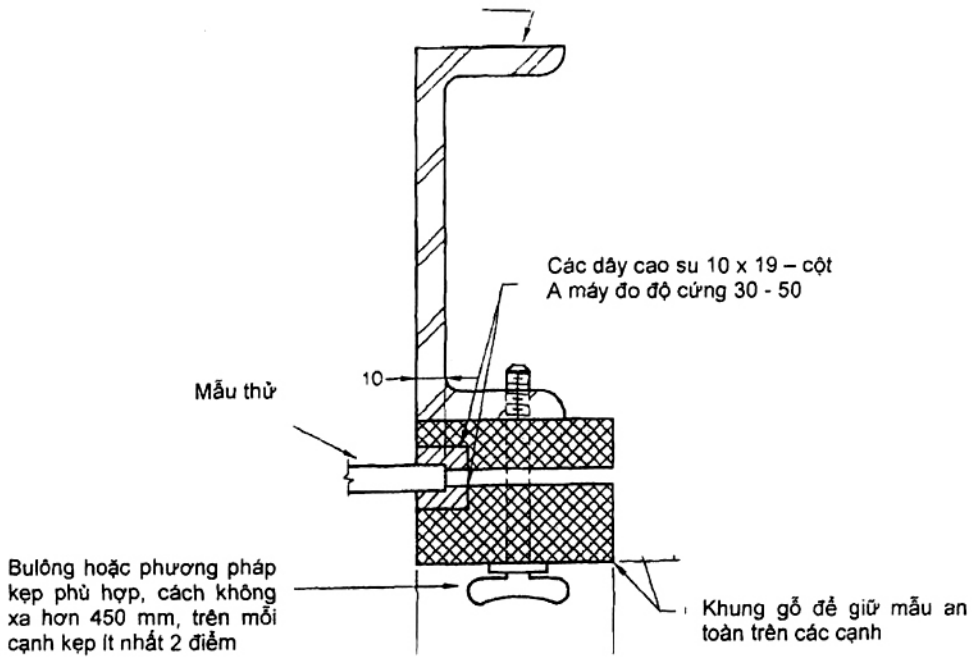
TCVN 7368:2013

- Độ cao va đập khi mẫu chưa bị vỡ;
- Tình trạng vỡ và sự phù hợp với các yêu cầu nêu ở điều 3.2.4.7, hoặc vỡ nhưng không phù hợp với các yêu cầu của 3.2.4.7 và 3.2.4.10;
- Kết luận đạt loại gì hay không đạt;
- Nơi, ngày tháng năm và người thử nghiệm;

Trên mỗi trang báo cáo có ghi ngày tháng năm và chữ ký của người thử nghiệm.

Kích thước tính bằng milimét

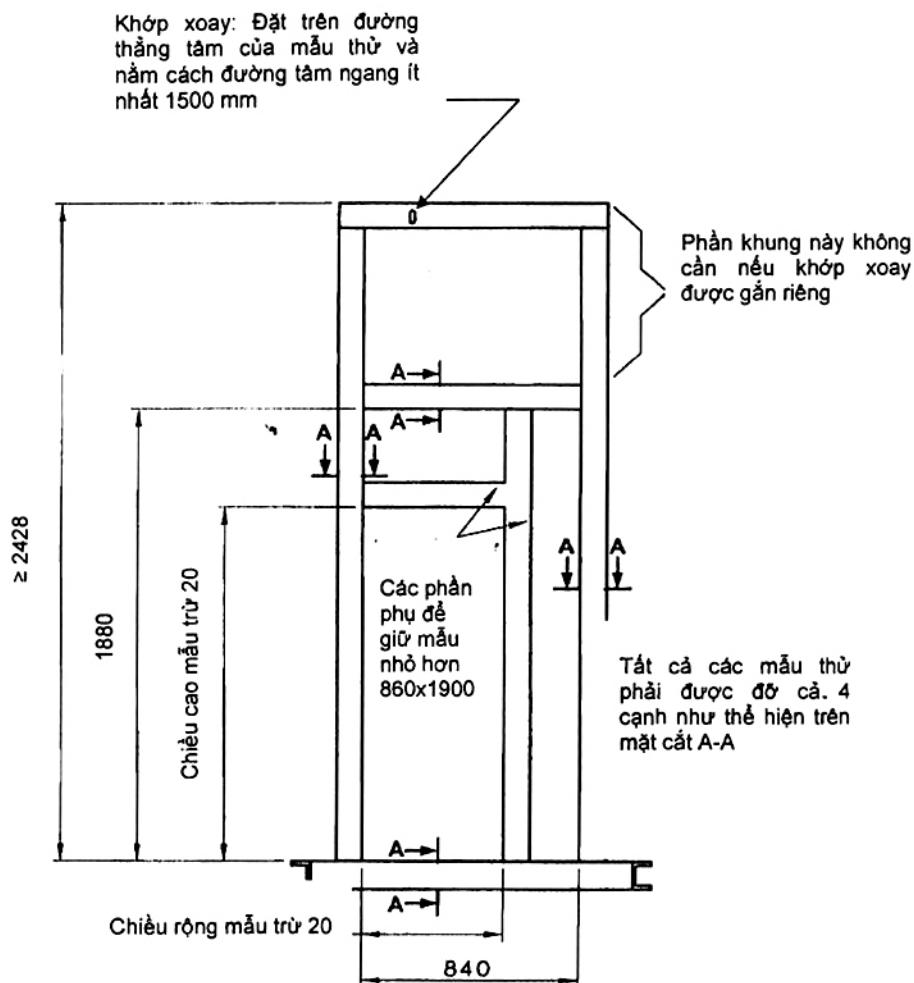
Rãnh soi thép 102 x 51, 10 kg/m
hoặc vật liệu khác có độ cứng
tương đương hoặc lớn hơn



CHÚ THÍCH: Không thể hiện khung phụ để giữ mẫu thử.

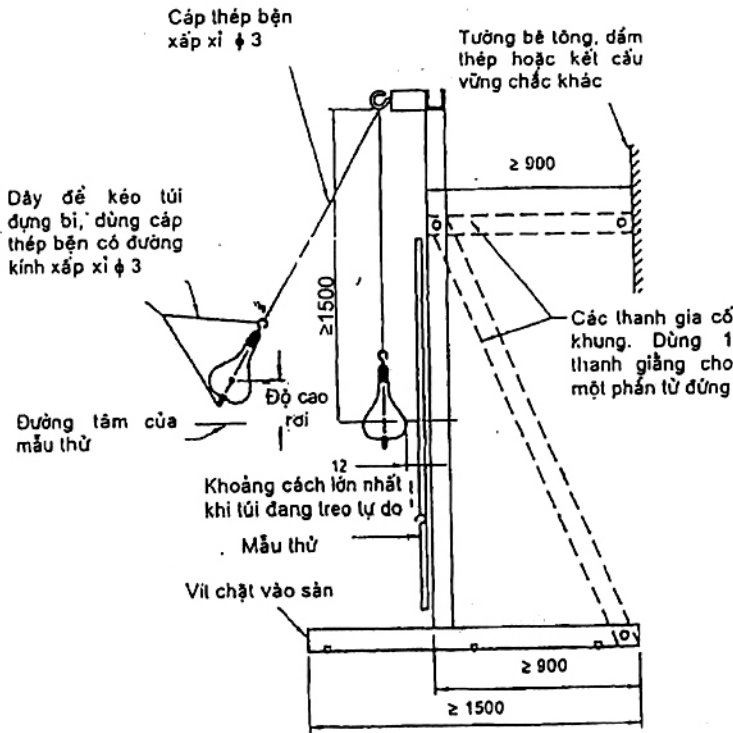
Hình 3a – Mặt cắt A-A của khung thử

Kích thước tính bằng milimét

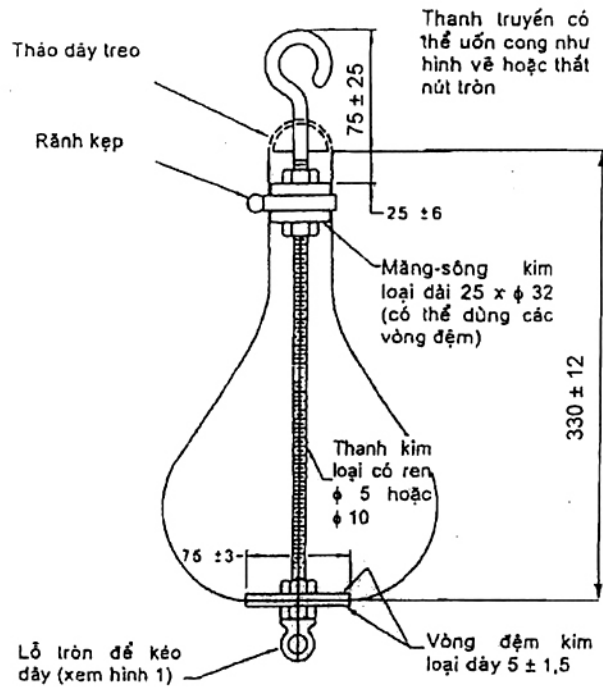


Hình 3b – Khung thử

Kích thước tính bằng milimét



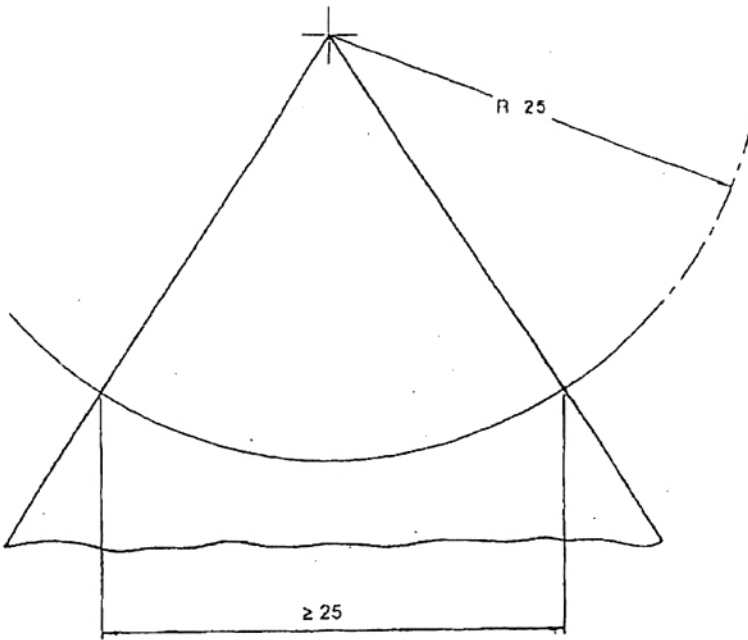
Hình 3c – Khung thử



Đổ đầy bi chì vào túi sao cho tổng khối lượng đạt $45 \text{ kg} \pm 0,1 \text{ kg}$.

Hình 4 – Túi đựng bi

Kích thước tính bằng milimét



Hình 5 – Phần nhô ra của mảnh vỡ

Phụ lục A

Quy định bi thép dùng để thử va đập rơi bi

(Trích dẫn quy định bi thép dùng cho thử va đập rơi bi theo JIS B 1501:2009)

TT	Đường kính, mm	Độ cứng, HRC
1	63,5	61 - 67
2	82,55	61 - 67
3	85	61 - 67
4	85,725	61 - 67
5	88,9	61 - 67
6	90	61 - 67
7	92,075	61 - 67
8	95	61 - 67
9	95,25	61 - 67
10	98,425	61 - 67
11	100	61 - 67
12	101,6	61 - 67
13	104,775	61 - 67

Phụ lục B

Mô tả thử nghiệm và đập rơi bi



Hình 2 – Mô tả thử nghiệm và đập rơi bi
