

TCVN

TIÊU CHUẨN QUỐC GIA

TCVN 4202:2012

Xuất bản lần 1

**ĐẤT XÂY DỰNG – PHƯƠNG PHÁP XÁC ĐỊNH
KHỐI LƯỢNG THỂ TÍCH TRONG PHÒNG THÍ NGHIỆM**

Soils – Laboratory methods for determination of unit weight

HÀ NỘI – 2012

Mục lục

Lời nói đầu	4
1 Phạm vi áp dụng.....	5
3 Thuật ngữ và định nghĩa.....	5
4 Quy định chung.....	5
5 Phương pháp thử.....	7
Phụ lục A (Tham khảo) Biểu mẫu thí nghiệm xác định khối lượng thể tích của từng phương pháp	14
Thư mục tài liệu tham khảo.....	17

Lời nói đầu

TCVN 4202:2012 được chuyển đổi từ TCVN 4202:1995 thành Tiêu chuẩn Quốc gia theo quy định tại khoản 1 Điều 69 của Luật Tiêu chuẩn và Quy chuẩn kỹ thuật và điểm b khoản 2 Điều 6 Nghị định số 127/2007/NĐ-CP ngày 1/8/2007 của Chính phủ quy định chi tiết thi hành một số điều của Luật Tiêu chuẩn và Quy chuẩn kỹ thuật.

TCVN 4202:2012 do Viện Khoa học Công nghệ Xây dựng- Bộ Xây dựng biên soạn, Bộ Xây dựng đề nghị, Tổng cục Tiêu chuẩn Đo lường Chất lượng thẩm định, Bộ Khoa học và Công nghệ công bố.

Đất xây dựng – Phương pháp xác định khối lượng thể tích trong phòng thí nghiệm

Soils – Laboratory methods for determination of unit weight

1 Phạm vi áp dụng

Tiêu chuẩn này quy định các phương pháp thử xác định khối lượng thể tích của đất trong phòng thí nghiệm dùng cho xây dựng.

Tiêu chuẩn này chỉ áp dụng đối với đất loại cát và đất loại sét, không áp dụng đối với các loại đất có chứa dăm sạn lớn.

2 Thuật ngữ và định nghĩa

Trong tiêu chuẩn này có sử dụng các thuật ngữ, định nghĩa sau:

2.1 Khối lượng thể tích tự nhiên của đất (Unit weight) (γ_w)

Khối lượng của một đơn vị thể tích đất có kết cấu và độ ẩm tự nhiên, tính bằng gam trên xentimet khối (g/cm^3), gọi tắt là khối lượng thể tích.

2.2 Khối lượng thể tích của cốt đất (Dry unit weight) (γ_c)

Khối lượng của một đơn vị thể tích đất khô (kể cả lỗ rỗng) có kết cấu tự nhiên, tính bằng gam trên xentimet khối (g/cm^3), còn gọi là khối lượng thể tích khô.

3 Quy định chung

3.1 Căn cứ vào thành phần và trạng thái của đất, các phương pháp thí nghiệm sau đây được dùng để xác định khối lượng thể tích của đất:

- Phương pháp dao vòng;
- Phương pháp bọc sáp;
- Phương pháp đo thể tích.

Phương pháp dao vòng được tiến hành nhờ dao vòng bằng kim loại không rỉ, áp dụng cho đất dính dễ cắt bằng dao, khi cắt không bị vỡ và trong các trường hợp thể tích và hình dạng của mẫu chỉ có thể được giữ

nguyên nhờ hộp cứng. Khi xác định khối lượng thể tích của đất cát có kết cấu không bị phá hoại và độ ẩm tự nhiên tại hiện trường, cũng có thể dùng phương pháp dao vòng.

Phương pháp bọc sáp dùng để xác định khối lượng thể tích của đất dính có cỡ hạt không lớn hơn 5 mm, đất khó cát bằng dao vòng, khi cát dễ bị vỡ vụn, nhưng đất có thể tự giữ nguyên được hình dáng mà không cần hộp cứng.

Phương pháp đo thể tích bằng dầu hoả dùng để xác định khối lượng thể tích cho các loại đất dính, đất than bùn, đất có chứa nhiều tàn tích thực vật ít phân huỷ hoặc khó lấy mẫu theo hai phương pháp trên. Phương pháp này bao gồm việc xác định thể tích của mẫu đất có khối lượng đã biết trong môi trường chất lỏng (dầu hoả) nhờ dụng cụ đo dung tích.

3.2 Phép cân để xác định khối lượng đất ẩm và đất khô được tiến hành với độ chính xác đến 0,1 % khối lượng của mẫu thí nghiệm ở trạng thái ẩm.

3.3 Số lần xác định song song khối lượng thể tích cho mỗi mẫu đất nguyên trạng được quy định tùy thuộc vào mức độ không đồng nhất của loại đất, nhưng trong mọi trường hợp không được ít hơn hai. Sai lệch kết quả giữa các lần xác định song song đối với đất đồng nhất không được lớn hơn 0,03 g/cm³. Trường hợp đất bão hòa và đất không đồng nhất thì sự chênh lệch này cho phép vượt quá 0,03 g/cm³, nhưng khi thuyết minh giá trị trung bình cộng phải viết kèm theo các giá trị biên.

3.4 Trị số trung bình cộng của kết quả các lần xác định song song được lấy làm khối lượng thể tích của mẫu đất nguyên trạng. Các kết quả tính toán được biểu diễn với độ chính xác đến 0,01 g/cm³.

3.5 Các kết quả xác định khối lượng thể tích phải kèm theo phương pháp xác định, cấu trúc và trạng thái của đất thí nghiệm (đất tự nhiên có kết cấu nguyên hay đất đắp; độ ẩm, ...).

3.6 Về trị số, khối lượng thể tích bằng tỉ số giữa khối lượng của mẫu đất và thể tích của nó theo công thức (1):

$$\gamma_w = \frac{m}{V} \quad (1)$$

trong đó:

m là khối lượng của mẫu thí nghiệm, tính bằng gam (g);

V là thể tích của mẫu thí nghiệm, tính bằng xentimet khối (cm³).

3.7 Về trị số, khối lượng thể tích khô bằng tỉ số giữa khối lượng đất khô (m_k) và thể tích của mẫu đất có kết cấu tự nhiên (V).

Đối với các loại đất không thay đổi thể tích khi sấy khô, thì có thể xác định trực tiếp khối lượng thể tích khô bằng cách cân mẫu đất khô tuyệt đối (sấy ở 100 °C đến 105 °C đến khối lượng không đổi). Đối với đất bị co ngót khi sấy khô thì khối lượng thể tích khô được tính toán theo công thức (2):

$$= \gamma_c = \frac{\gamma_w}{1+0,01W} \quad (2)$$

trong đó:

W là độ ẩm tự nhiên của đất, tính bằng phần trăm (%).

4 Phương pháp thử

4.1 Phương pháp dao vòng

4.1.1 Thiết bị và dụng cụ

a) Dao vòng làm bằng kim loại không gỉ, có mép cắt sắc và thể tích không được nhỏ hơn 50 cm³. Đường kính bên trong phải lớn hơn hay bằng 50 mm đối với đất cát bụi và đất cát mịn; lớn hơn 100 mm đối với đất cát thô và đất lẫn sỏi sạn; bằng hoặc lớn hơn 40 mm đối với đất loại sét đồng nhất.

Thành của dao vòng có chiều dày từ 1,50 mm đến 2,00 mm đối với đất cát bụi, đất cát mịn, đất cát thô, đất lẫn sỏi sạn và bằng 0,04 mm đối với đất loại sét đồng nhất.

Chiều cao dao vòng không được lớn hơn đường kính, nhưng không được nhỏ hơn nửa đường kính.

b) Thước cặp;

c) Dao cắt có lưỡi thẳng, chiều dài lớn hơn đường kính dao vòng và cung dây thép có tiết diện ngang nhỏ hơn 0,2 mm để cắt gọt đất;

d) Cân kỹ thuật có độ chính xác 0,01 g và 0,1 g;

e) Các tấm kính hoặc tấm kim loại nhẵn, phẳng để đặt mẫu đất trong dao vòng;

f) Dụng cụ để xác định độ ẩm:

- Hộp nhôm hoặc cốc thủy tinh nhỏ có nắp;

- Tủ sấy điện điều chỉnh được nhiệt độ;

- Bình hút ẩm.

CHÚ THÍCH:

1) Các dao vòng lấy mẫu đất phải có một đầu sắc và đầu kia được lắp các vòng đệm khi ấn dao vòng vào đất.

2) Để tránh nghiêng lệch khi lấy mẫu, nên trang bị dụng cụ định hướng.

4.1.2 Chuẩn bị mẫu thử

a) Dùng thước kẹp đo đường kính trong (d) và chiều cao (h) của dao vòng: tính toán thể tích của dao vòng bằng xentimet khối (cm³) với độ chính xác đến chữ số thập phân thứ hai, sau dấu phẩy.

b) Cân để xác định khối lượng (m_2) của dao vòng với độ chính xác đến 0,1 % khối lượng.

c) Dùng dao thẳng gọt bằng mặt mẫu đất và đặt đầu sắc của dao vòng lên chỗ lấy mẫu.

d) Giữ dao vòng bằng tay trái và dùng dao thẳng gạt xén dưới dao vòng trụ đất có chiều cao khoảng từ 1 cm đến 2 cm và đường kính lớn hơn đường kính ngoài của dao vòng khoảng từ 0,5 mm đến 1 mm: sau đó ấn nhẹ dao vòng vào trụ đất theo chiều thẳng đứng; tuyệt đối không được làm nghiêng lệch dao vòng. Tiếp tục gạt khối đất và ấn dao vòng cho đến khi dao vòng hoàn toàn đầy đất.

Để đất không bị nén khi ấn dao vòng, nên lấp thêm vòng đệm lên phía trên dao vòng. Đối với đất loại cát hoặc đất không cát gạt được trụ đất, thì ấn sâu dao vòng vào đất hoặc bằng tay, hoặc bằng dụng cụ định hướng để tránh nghiêng lệch.

e) Lấy vòng đệm ra, dùng dao thẳng cắt gạt phần đất thừa nhô lên trên miệng dao vòng và đập lên trên dao vòng một tấm kính hoặc tấm kim loại phẳng đã được cân trước.

f) Cắt đứt trụ đứt cách mép dưới của dao vòng khoảng 10 mm. Với đất loại cát, sau khi dao vòng đã ấn ngập xuống rồi thì dùng dao thẳng đào gạt đất xung quanh dao vòng và dùng công cụ nhỏ dạng xẻng lấy cả phần đất phía dưới lên. Tiếp theo, lật ngược dao vòng có đất, sau đó gạt bằng mặt và đập dao vòng bằng một tấm kính hoặc một tấm kim loại đã biết trước khối lượng.

CHÚ THÍCH: Việc cắt gạt các bề mặt của mẫu đất phải hết sức thận trọng, để không có một chỗ lồi lõm nào. Một chỗ lồi lõm nhỏ cũng phải được bù vào bằng đất tương tự và làm phẳng lại.

4.1.3 Cách tiến hành

a) Lau sạch đất bám ở thành dao vòng và ở trên các tấm đập.

b) Cân dao vòng có mẫu đất và các tấm kính (hoặc kim loại) đập ở hai mặt với độ chính xác đến 0,1% khối lượng.

c) Sau khi cân xong, lấy một phần đất trong dao vòng cho vào các hộp có khối lượng đã biết trước hoặc lấy toàn bộ đất trong dao vòng đem sấy khô để xác định độ ẩm của đất.

4.1.4 Biểu thị kết quả

Khối lượng thể tích của đất γ_w tính bằng gam trên xentimet khối (g/cm^3), theo công thức (3);

$$\gamma_w = \frac{m_1 - m_2 - m_3}{V} \quad (3)$$

trong đó:

m_1 là khối lượng dao vòng có đất và các tấm đập, tính bằng gam (g);

m_2 là khối lượng dao vòng, tính bằng gam (g);

m_3 là khối lượng các tấm đập, tính bằng gam (g);

V là thể tích của mẫu đất trong dao vòng, tính bằng xentimet khối (cm^3).

Khối lượng thể tích khô của đất được tính theo công thức (2) nêu trong 3.7.

4.2 Phương pháp bọc sáp (phương pháp cân thủy tĩnh)

4.2.1 Thiết bị và dụng cụ

- Cân thủy tĩnh hoặc cân kỹ thuật có giá đỡ, độ chính xác 0,01 g;
- Cốc thủy tinh đựng nước có dung tích 500 cm³;
- Sáp (thường là parafin) trắng nguyên chất và dụng cụ để nấu sáp;
- Kim, chỉ, giấy thấm, dao cắt gọt đất;
- Dụng cụ xác định độ ẩm.

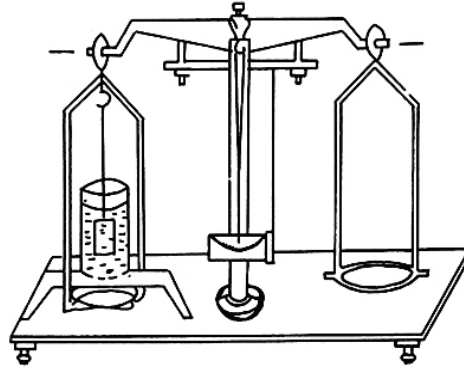
4.2.2 Chuẩn bị mẫu thử

- Mở mẫu đất nguyên trạng và dùng dao cắt lấy mẫu đất thí nghiệm có tính chất điển hình cho toàn khối;
- Cắt gọt các góc cạnh của mẫu đất thí nghiệm để nó có hình bầu dục với cấu trúc nguyên trạng và độ ẩm tự nhiên, với thể tích không nhỏ hơn 30 cm³;
- Cân để xác định khối lượng của mẫu đất trong không khí, với độ chính xác đến 0,1 % khối lượng;
- Sau khi đã nấu chảy sáp, bắt đầu bọc một lớp sáp lên mẫu đất (bằng cách dùng chỉ buộc mẫu và nhúng nó vào sáp nóng chảy ở nhiệt độ từ 57 °C đến 60 °C trong khoảng thời gian từ 1 s đến 2 s: lúc đầu, nhúng một phía, sau đó lật phía khác). Phải dùng sáp trắng nguyên chất và đã kiểm tra để biết trước khối lượng thể tích.
- Sau khi để nguội, những bọt khí tạo thành trên lớp sáp phải được loại trừ bằng cách dùng mũi kim nung nóng châm thủng và làm phẳng lại. Sau đó, nhúng thêm lần nữa để mẫu đất được bọc kín một vỏ sáp dày khoảng từ 0,5 mm đến 1 mm.

4.2.3 Cách tiến hành

- Cân mẫu đất đã được bọc sáp trên cân kỹ thuật (cân trong không khí) với độ chính xác đến 0,1 % khối lượng.
- Xác định khối lượng của mẫu đất bọc sáp ở trong nước bằng cân thủy tĩnh hoặc cân kỹ thuật với độ chính xác đến 0,1 % khối lượng.

Khi dùng cân kỹ thuật để cân mẫu đất bọc sáp trong nước, phải đặt một cốc nước lên bệ (có dạng như cái ghế dài) nằm phía trên đĩa cân, sao cho khối lượng của nó không truyền lên cánh tay đòn của cân. Mẫu đất bọc sáp được buộc vào đầu một sợi chỉ nhỏ và treo lên cánh tay đòn của cân và thả nhẹ nhàng vào cốc nước. Chiều dài của sợi chỉ phải đủ để nhúng chìm hoàn toàn mẫu vào trong nước và không được chạm vào đáy cũng như thành cốc (xem Hình 1).



Hình 1 – Cân trong nước

c) Lấy mẫu đất bọc sáp ra khỏi nước và lau khô bằng giấy thấm. Sau đó cân lại trong không khí một lần nữa để kiểm tra xem nước có thấm vào mẫu đất hay không. Nếu sự chênh lệch khối lượng giữa hai lần cân lớn hơn 0,2 % khối lượng ban đầu của mẫu bọc sáp, thì phải vứt bỏ mẫu thí nghiệm đi và chuẩn bị lại mẫu khác.

d) Tháo bỏ lớp vỏ sáp và đặt tất cả mẫu đất vào trong một cốc khác đã biết trước khối lượng, để xác định độ ẩm của đất. Nếu khi tháo bỏ vỏ sáp mà đất bị dính theo, thì phải cân lại khối lượng đất ướt trước khi đem sấy khô đến khối lượng không đổi.

4.2.4 Biểu thị kết quả

Khối lượng thể tích của mẫu đất được tính bằng gam trên xentimet khối theo công thức (4):

$$\gamma_w = \frac{\rho_n \cdot \rho_p \cdot m}{\rho_p (m_1 - m_2) - \rho_n (m_1 - m)} \quad (4)$$

trong đó:

m là khối lượng mẫu đất trước khi bọc sáp, tính bằng gam (g);

m_1 là khối lượng mẫu đất đã bọc sáp, tính bằng gam (g);

m_2 là khối lượng mẫu đất bọc sáp cân trong nước, tính bằng gam (g);

ρ_n là khối lượng riêng của nước, lấy bằng một gam trên xentimet khối (1 g/cm³);

ρ_p là khối lượng riêng của sáp, $\rho_p = 0,9$ g/cm³ (hoặc xác định trước).

Khối lượng thể tích khô (γ_c) được xác định theo công thức (2) nêu trong 3.7.

4.3 Phương pháp đo thể tích bằng dầu hoả

4.3.1 Thiết bị và dụng cụ

a) Dụng cụ đo thể tích: gồm hai ống thông nhau, một ống lớn bằng kim loại dùng để đựng mẫu thí nghiệm, còn ống khác bằng thủy tinh mỏng để đo mực dầu hoả trong ống lớn (xem Hình 2).

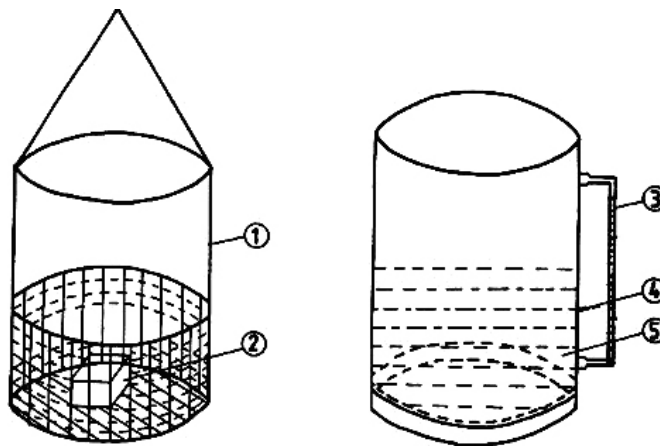
b) Lưới thép cuộn tròn thành ống để đựng mẫu. Độ cao của ống lưới thép khoảng 50 mm, đáy có đường kính nhỏ hơn đường kính ống lớn khoảng 5 mm và có đai xách để thả nó vào ống lớn được dễ dàng.

c) Cốc thủy tinh có đường kính lớn hơn đáy lưới thép và chiều cao không nhỏ hơn 200 mm để đựng dầu hỏa và làm bão hoà mẫu thí nghiệm.

CHÚ THÍCH:

- Kích thước của dụng cụ đo thể tích phụ thuộc vào kích thước mẫu thí nghiệm;
- Ống lớn phải có thể tích không nhỏ hơn 200 cm³, đường kính 35 mm;
- Đường kính ống thủy tinh không lớn hơn 5 mm.

4.3.2 Chuẩn bị mẫu thử



CHÚ DẪN:

- 1 Lưới thép đựng mẫu
- 2 Mẫu thí nghiệm
- 3 Ống thủy tinh có khắc độ của dụng cụ dung tích
- 4 Ống kim loại của dụng cụ đo dung tích có đường kính lớn
- 5 Dầu hỏa

Hình 2 – Thiết bị xác định khối lượng thể tích của đất bằng phương pháp đo thể tích

Trước khi làm việc, dụng cụ cần được hiệu chỉnh, chia vạch theo thể tích trên thang đo. Cách chia vạch như sau:

- Đặt dụng cụ đo thể tích trên mặt phẳng và điều chỉnh cho thật thẳng bằng;
- Đổ nước vào ống kim loại đến một phần ba chiều cao, đem cân ống cùng với nước và đánh dấu chính xác mức nước trên ống thủy tinh. Sau đó đổ thêm nước đến vạch trên cùng và lại cân khối lượng của chúng. Hiệu số của hai khối lượng nhận được trong hai lần cân là thể tích của nước trong phần

làm việc của dụng cụ và được tính bằng mililít (ml). Chia thể tích đó ra làm nhiều vạch nhỏ, sẽ được giá trị của mỗi vạch, tính bằng mililít (ml), và biểu thị trên thang đo của ống thủy tinh.

CHÚ THÍCH:

1) Trong trường hợp không có dụng cụ đo thể tích nói trên, có thể dùng ống đong chia độ A 250R – TCVN 7154:2002, *Dụng cụ thí nghiệm bằng thủy tinh – Cốc thí nghiệm có mở* để xác định thể tích của mẫu đất có khối lượng biết trước trong môi trường chất lỏng. Nếu nhiệt độ lúc tiến hành thí nghiệm chênh lệch nhiều hơn ± 5 °C so với nhiệt độ 20 °C khi chia vạch ống lớn (ống đong) thì phải tiến hành hiệu chỉnh chia vạch theo chỉ dẫn trên.

2) Trước khi tiến hành thí nghiệm, phải xác định thể tích của lưới thép bằng cách thả nó vào trong ống lớn (ống đong) của dụng cụ đo thể tích đã được hiệu chỉnh chia vạch. Mức nước trước và sau khi thả lưới thép vào ống được đánh dấu trên thang đo. Hiệu số hai mức nước đọc trên thang đo nhân với giá trị của mỗi vạch sẽ cho thể tích của lưới thép.

4.3.3 Cách tiến hành

a) Dùng dao cắt từ mẫu đất nguyên trạng các mẫu thí nghiệm có hình dạng bất kỳ, thể tích không nhỏ hơn 50 cm³ và đem cân chúng để xác định khối lượng trên cân kỹ thuật với độ chính xác tới 0,1 % khối lượng.

CHÚ THÍCH: Kích thước mẫu đất thí nghiệm tùy thuộc dụng cụ đo dung tích. Chiều dài của mẫu phải nhỏ hơn đường kính đáy lưới thép, chiều cao không vượt quá hai lần chiều cao của lưới thép.

b) Đặt mẫu thí nghiệm vào lưới thép và thả tất cả vào cốc thủy tinh có chứa dầu hỏa, giữ mẫu đất trong cốc cho đến khi không còn các bọt khí nổi lên. Mẫu đất đã được bão hòa bằng dầu hỏa, nhưng không trương nở và tan rã thể tích. Sau đó lấy lưới thép có mẫu đất ra khỏi cốc và để cho dầu hỏa thừa trên mặt mẫu chảy hết ra ngoài.

c) Đặt dụng cụ đo dung tích (hoặc ống đong chia độ) trên mặt phẳng và điều chỉnh nó thật ngang bằng. Đổ dầu hỏa vào ống kim loại (hoặc ống đong chia độ) đến khoảng một phần ba chiều cao và đánh dấu mức ổn định của nó trên thang đo (mặt khum dưới của dầu hỏa trong ống thủy tinh hoặc ống đong) với độ chính xác đến 0,25 vạch chia.

Sau đó, thả lưới thép và mẫu đất đã được bão hòa dầu hỏa vào ống kim loại (hoặc ống đong chia độ), đánh dấu mức mới của dầu hỏa dâng lên trong ống thủy tinh (hoặc ống đong) với độ chính xác 0,25 vạch chia.

Hiệu số hai mức đo trước và sau khi thả chìm lưới thép có đặt mẫu đất nhân với giá trị của mỗi vạch chia sẽ cho thể tích của mẫu đất cùng với lưới thép.

d) Lấy lưới thép với mẫu đất ra khỏi ống kim loại (hoặc ống đong chia độ) và đặt mẫu đất vào cốc biết trước khối lượng, rồi đem sấy khô tuyệt đối để xác định độ ẩm.

4.3.4 Biểu thị kết quả

Thể tích mẫu đất thí nghiệm (V), được tính bằng mililít (ml), là hiệu số giữa thể tích mẫu đất cùng với lưới thép và thể tích riêng của lưới thép, theo công thức (5):

$$V = (n_1 - n_2) n \quad (5)$$

trong đó:

n là giá trị của một vạch chia, tính bằng mililít (ml);

n_1 là hiệu số các vạch chia của hai lần đo trước và sau khi thả chìm mẫu đất cùng với lưới thép;

n_2 là hiệu số các vạch chia của hai lần đo trước và sau khi thả chìm lưới thép không có mẫu đất.

Khối lượng thể tích của mẫu đất được tính bằng gam trên xentimet khối (g/cm^3) theo công thức (1); khối lượng thể tích khô của đất được tính bằng gam trên xentimet khối (g/cm^3), theo công thức (2).

4.4 Báo cáo thử nghiệm

Báo cáo thí nghiệm phải có các thông tin sau:

- a) Mô tả loại đất thí nghiệm;
- b) Phương pháp thử đã sử dụng;
- c) Số phép thử thí nghiệm;
- d) Các giá trị đo xác định trong quá trình thử nghiệm;
- e) Kết quả khối lượng thể tích tính bằng gam trên xentimet khối (g/cm^3), chính xác tới $0,01 \text{ g/cm}^3$.
- f) Kết quả khối lượng thể tích khô (nếu có), tính bằng gam trên xentimet khối (g/cm^3), chính xác tới $0,01 \text{ g/cm}^3$.

Phụ lục A

(Tham khảo)

Biểu mẫu thí nghiệm xác định khối lượng thể tích của từng phương pháp**A.1 Biểu mẫu thí nghiệm xác định khối lượng thể tích bằng phương pháp dao vòng**

Đơn vị yêu cầu:

Tên công trình:

Hạng mục

Tiêu chuẩn thí nghiệm: TCVN 4202:2012

Ngày thí nghiệm:

STT	Số hiệu mẫu	Số hiệu dao vòng	Thể tích dao vòng cm ³	Khối lượng (g)		Khối lượng thể tích g/cm ³	Khối lượng thể tích trung bình g/cm ³	Ghi chú
				Dao vòng	Dao vòng+đất			
1								
2								
3								
4								

Hà Nội, ngày tháng năm 20...

Tư vấn Giám sát

Người thí nghiệm

Người kiểm tra

Phòng LAS..

Cơ quan duyệt

A.2 Biểu mẫu thí nghiệm xác định khối lượng thể tích bằng phương pháp bọc sáp

Đơn vị yêu cầu:

Tên công trình:

Hạng mục:

Tiêu chuẩn thí nghiệm: TCVN 4202:2012

Ngày thí nghiệm:

STT	Số hiệu mẫu	Khối lượng, g			Khối lượng riêng ở nhiệt độ thí nghiệm		Khối lượng thể tích g/cm^3	Khối lượng thể tích trung bình, g/cm^3	Ghi chú
		Mẫu đất trước khi bọc sáp	Mẫu đất bọc sáp	Mẫu đất bọc sáp cân trong nước	Nước	sáp			
1									
2									
3									
4									

Hà Nội, ngày tháng năm 20...

Tư vấn Giám sát

Người thí nghiệm

Người kiểm tra

Phòng LAS..

Cơ quan duyệt

A.3 Biểu mẫu thí nghiệm xác định khối lượng thể tích bằng phương pháp đo thể tích

Đơn vị yêu cầu:

Tên công trình:

Hạng mục:

Tiêu chuẩn thí nghiệm: TCVN 4202:2012

Ngày thí nghiệm:

STT	Số hiệu mẫu	Khối lượng mẫu đất g	Giá trị của một vạch chia	Hiệu số vạch chia của hai lần đo trước và sau khi		Thể tích mẫu đất ml	Khối lượng thể tích g/cm ³	Khối lượng thể tích trung bình g/cm ³	Ghi chú
				Thả chìm mẫu đất cùng với lưới thép	Thả chìm lưới thép không có mẫu đất				
1									
2									
3									
4									

Hà Nội, ngày tháng năm 20...

Tư vấn Giám sát

Người thí nghiệm

Người kiểm tra

Phòng LAS...

Cơ quan duyệt

Thư mục tài liệu tham khảo

- 1) TCVN 7154:2002, *Dụng cụ thí nghiệm bằng thủy tinh. Cốc thí nghiệm có mở.*
-