

TCVN

TIÊU CHUẨN QUỐC GIA

TCVN 8577:2010

ISO 12580:2007

Xuất bản lần 1

**KẾT CẤU GỖ – GỖ GHÉP THANH BẰNG KEO –
PHƯƠNG PHÁP THỬ TÁCH MẠCH KEO**

*Timber structures – Glued laminated timber –
Methods of test for glue-line delamination*

HÀ NỘI – 2010

Mục lục

	Trang
Lời nói đầu	4
Lời giới thiệu	5
1 Phạm vi áp dụng	7
2 Thuật ngữ và định nghĩa	7
3 Ký hiệu và thuật ngữ viết tắt.....	7
4 Nguyên tắc.....	8
5 Thiết bị, dụng cụ	8
5.1 Bình chịu áp lực cho phương pháp A, B, C.....	8
5.2 Bình đun sôi và bình làm lạnh cho phương pháp D.....	8
5.3 Thiết bị sấy cho các phương pháp A, B, C, D, E.....	8
6 Chuẩn bị mẫu thử.....	9
7 Cách tiến hành.....	9
7.1 Yêu cầu chung	9
7.2 Chu kỳ thử nghiệm cho phương pháp A	10
7.3 Chu kỳ thử nghiệm cho phương pháp B	11
7.4 Chu kỳ thử nghiệm cho phương pháp C	11
7.5 Chu kỳ thử nghiệm cho phương pháp D	12
7.6 Chu kỳ thử nghiệm cho phương pháp E	12
8 Kết quả thử nghiệm.....	12
8.1 Quy định chung	12
8.2 Tổng số tách	12
8.3 Sự tách lớn nhất	13
9 Báo cáo thử nghiệm	13
Thư mục tài liệu tham khảo.....	14

Lời nói đầu

TCVN 8577:2010 hoàn toàn tương đương với ISO 12580:2007.

TCVN 8577:2010 do Ban kỹ thuật tiêu chuẩn quốc gia TCVN/TC165
Gỗ kết cấu biên soạn, Tổng Cục Tiêu chuẩn Đo lường Chất lượng
đề nghị, Bộ Khoa học và Công nghệ công bố.

Lời giới thiệu

ISO12580:2007 do ban kỹ thuật ISO/TC 165 biên soạn như một phương pháp đảm bảo chất lượng nội bộ đối với gỗ ghép thanh bằng keo dùng cho kết cấu. Tiêu chuẩn này được áp dụng đồng thời với TCVN 8575 (ISO 12578) và áp dụng cho từng mẻ sản phẩm. Tần suất thử nghiệm và các tiêu chí chấp nhận/không chấp nhận được quy định trong TCVN 8575 (ISO 12578). Tuy nhiên, tiêu chuẩn này cũng có thể áp dụng cho gỗ ghép thanh bằng keo không dùng cho kết cấu.

Kết cấu gỗ – Gỗ ghép thanh bằng keo – Phương pháp thử tách mạch keo

*Timber structures – Glued laminated timber –
Methods of test for glue-line delamination*

1 Phạm vi áp dụng

Tiêu chuẩn này quy định năm phương pháp thử tách áp dụng để đảm bảo chất lượng mạch keo của gỗ ghép thanh bằng keo trong phân xưởng sản xuất.

2 Thuật ngữ và định nghĩa

Các thuật ngữ và định nghĩa áp dụng cho tiêu chuẩn này được quy định như sau:

2.1

Chiều dài tách (delamination length)

Tổng chiều dài của mạch keo hở trên cả hai bề mặt đầu thớ gỗ của từng mẫu thử.

2.2

Gỗ ghép thanh bằng keo (glued laminated timber, glulam)

Cấu kiện kết cấu được chế tạo bằng cách dán các thanh gỗ theo hướng thớ gỗ song song với nhau.

2.3

Áp suất đo (gauge pressure)

CHÚ THÍCH: Áp suất khí quyển ở mực nước biển khoảng 100 kPa.

3 Ký hiệu và thuật ngữ viết tắt

b chiều rộng mặt cắt ngang, tính bằng milimét (mm);

h chiều cao mặt cắt ngang, tính bằng milimét (mm);

TCVN 8577:2010

- $l_{max, delam}$ chiều dài tách lớn nhất của một mạch keo trong mẫu thử, được đo trên cả hai bề mặt đầu thớ gỗ của mẫu thử, tính bằng milimét (mm), xem Hình 1;
- $l_{glue\ line}$ chiều dài một mạch keo, thông thường bằng chiều rộng b , tính bằng milimét (mm), xem Hình 1;
- $l_{tot, delam}$ chiều dài tách của tất cả mạch keo, trên cả hai bề mặt đầu thớ gỗ của mẫu thử, tính bằng milimét (mm);
- $l_{tot, glue\ line}$ toàn bộ chiều dài mạch keo, trên hai bề mặt đầu thớ gỗ của mỗi mẫu thử, tính bằng milimét (mm).

4 Nguyên tắc

Thiết lập gradien độ ẩm trong gỗ để làm phát sinh ứng suất bên trong. Điều này dẫn đến ứng suất kéo vuông góc với mạch keo, do đó khi chất lượng dán dính không đảm bảo sẽ dẫn đến sự tách mạch keo.

5 Thiết bị, dụng cụ

5.1 Bình chịu áp lực cho phương pháp A, B, C

Bình chịu áp lực được thiết kế an toàn để chịu được áp suất đo tối thiểu là 600 kPa và áp suất chân không tối thiểu là 85 kPa và được nối với máy bơm hoặc dụng cụ tương tự để tạo được áp suất và áp suất chân không theo yêu cầu.

5.2 Bình đun sôi và bình làm lạnh cho phương pháp D

Bình đun sôi và bình làm lạnh có kích thước đủ lớn để chứa các mẫu thử sao cho mẫu thử được ngâm ngập hoàn toàn trong nước theo đúng yêu cầu.

5.3 Thiết bị sấy cho các phương pháp A, B, C, D, E

Thiết bị sấy phải có dòng khí đối lưu với vận tốc từ 2 m/s đến 3 m/s tại nhiệt độ và độ ẩm tương đối theo quy định trong Bảng 1.

Bảng 1 – Môi trường không khí trong thiết bị sấy đối với các phương pháp khác nhau

Phương pháp (xem 7.2 đến 7.6)	Nhiệt độ sấy °C	Độ ẩm tương đối %
A	60 đến 70	< 15
B	65 đến 75	8 đến 10
C	25 đến 30	25 đến 35
D	67 đến 73	8 đến 10
E	67 đến 73	8 đến 10

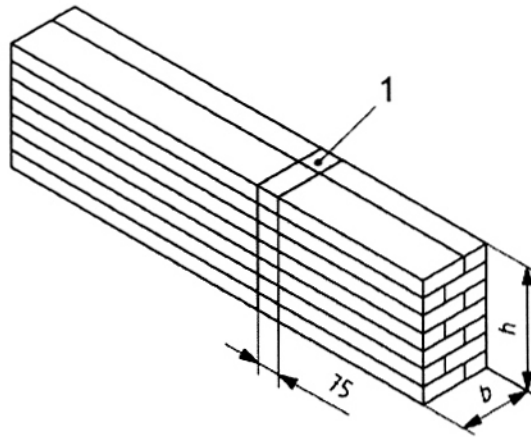
6 Chuẩn bị mẫu thử

Mẫu thử được chuẩn bị hoặc lựa chọn sao cho đại diện cho cả lô sản phẩm.

Mỗi mẫu thử phải được lấy từ toàn bộ mặt cắt ngang của gỗ ghép thanh bằng keo được thử nghiệm, bằng cách cắt ngang thớ gỗ. Mẫu có chiều dài (dọc thớ) là (75 ± 5) mm. Các bề mặt đầu thớ gỗ của mẫu thử phải được cắt bằng cưa sắc hoặc dụng cụ sắc để tạo được bề mặt nhẵn.

Nếu chiều rộng b của mặt cắt ngang lớn hơn 300 mm, cho phép phân chia mẫu thử ra thành hai hoặc nhiều mẫu thử, với chiều rộng tối thiểu là 130 mm. Nếu chiều cao h lớn hơn 600 mm, mẫu thử có thể được cắt thành hai hay nhiều mẫu, với chiều cao tối thiểu là 300 mm (xem Hình 1).

Kích thước tính bằng milimét



CHÚ DẪN

- 1 Mẫu thử hình chữ nhật.

Hình 1 – Mẫu thử được cắt ra từ cấu kiện gỗ ghép thanh bằng keo

7 Cách tiến hành

7.1 Yêu cầu chung

Tổng chiều dài mạch keo trên các bề mặt đầu thớ gỗ của các mẫu thử được đo chính xác đến milimét.

Các mẫu thử phải được cân và chịu được các chu kỳ thử thích hợp được mô tả trong 7.2 đến 7.6. Số lượng các chu kỳ thử được quy định trong Bảng 2.

Bảng 2 – Số lượng các chu kỳ thử được sử dụng trong các phương pháp thử khác nhau

Phương pháp	Số lượng chu kỳ thử đầu	Số lượng chu kỳ thử bổ sung
A	1	1
B	1	1
C	1	0
D	2	0
E	2	0

Tiến hành một chu kỳ thử bổ sung cho phương pháp A và B, nếu tổng tỷ lệ phần trăm tách theo 8.2 lớn hơn giá trị lớn nhất đã nêu trong khi hoàn tất các chu kỳ đầu.

Trong vòng tối đa là 1 h sau khi kết thúc chu kỳ sấy cuối cùng, phải tiến hành đo chiều dài của mạch keo hồ trên các bề mặt đầu thớ gỗ của các mẫu thử. Bỏ qua các mạch keo hồ tại các mắt gỗ và sự phá hủy trong gỗ do các vết nứt hướng tâm hoặc các nguyên nhân khác không được tính là tách. Vết tách cục bộ ngắn hơn 3 mm và cách vị trí tách gần nhất lớn hơn 5 mm cũng được bỏ qua.

CHÚ THÍCH: Nếu vết tách nằm trong gỗ, kể cả khi vết đó gắn sát với mạch keo thì vết đó vẫn được coi là sự phá hủy trong gỗ hoặc do nứt hướng tâm. Để xác định rõ sự phá hủy nằm trong keo hay nằm trong gỗ nhiều khi rất cần đến kính phóng đại. Nếu thực tế có vết tách, để thuận tiện cho việc xác định, có thể sử dụng dụng cụ đo khe hở dày 0,08 mm đến 0,10 mm để thăm dò mạch ghép.

Do mạch keo tại các mắt và vùng có nhiều mắt gỗ thường không bền trong điều kiện tiếp xúc khắc nghiệt, nên sự phát triển của vết tách tại các mắt gỗ cần được bỏ qua và không tính vào phép đo hoặc phép tính toán $l_{tot, delam}$.

7.2 Chu kỳ thử nghiệm cho phương pháp A

7.2.1 Đặt các mẫu thử vào bình chịu áp lực và để vật nặng lên trên.

7.2.2 Đổ nước có nhiệt độ phòng vào bình với một lượng sao cho đủ ngập hoàn toàn các mẫu.

7.2.3 Các mẫu thử được đặt tách rời nhau bằng các con đệm trên lưới thép hoặc bằng các cách khác sao cho các bề mặt đầu thớ gỗ được tiếp xúc hoàn toàn với nước.

7.2.4 Rút chân không đến áp suất đo là 70 kPa đến 85 kPa và duy trì trong 5 min.

7.2.5 Ngắt chân không và tạo áp suất đo từ 500 kPa đến 600 kPa và duy trì trong 1 h.

7.2.6 Trong khi các mẫu thử vẫn ngâm ngập trong nước, lặp lại quá trình xử lý chân không-áp suất cho đến khi đạt được hai chu kỳ thấm dấm nước trong khoảng thời gian tổng cộng là 130 min.

7.2.7 Các mẫu thử được sấy trong không khí ở nhiệt độ từ 60 °C đến 70 °C với độ ẩm tương đối là

15 % hoặc nhỏ hơn, tốc độ dòng khí đối lưu là 2 m/s đến 3 m/s cho đến khi khối lượng của các mẫu thử trở lại trong khoảng 100 % đến 110 % khối lượng ban đầu. Trong quá trình sấy, các mẫu thử phải được đặt cách nhau tối thiểu 50 mm với các bề mặt đầu thử gỗ song song và tiếp xúc với luồng không khí.

CHÚ THÍCH: Khoảng thời gian sấy cần thiết thường xấp xỉ 21 h để đạt được sự giảm khối lượng theo quy định.

7.3 Chu kỳ thử nghiệm cho phương pháp B

7.3.1 Đặt các mẫu thử vào bình chịu áp lực và đè vật nặng lên trên.

7.3.2 Đổ nước có nhiệt độ phòng vào bình với một lượng sao cho đủ ngập hoàn toàn các mẫu.

7.3.3 Các mẫu thử được đặt tách rời nhau bằng các con đệm trên lưới thép hoặc bằng các cách khác sao cho các bề mặt đầu thử gỗ được tiếp xúc hoàn toàn với nước.

7.3.4 Rút chân không đến áp suất đo là 70 kPa đến 85 kPa và duy trì trong 30 min.

7.3.5 Ngắt chân không và tạo áp suất đo từ 500 kPa đến 600 kPa và duy trì trong 2 h.

7.3.6 Các mẫu thử được sấy trong không khí ở nhiệt độ từ 65 °C đến 75 °C với độ ẩm tương đối từ

8 % đến 10 %, tốc độ dòng khí đối lưu là 2 m/s đến 3 m/s cho đến khi khối lượng của các mẫu thử trở lại trong khoảng 100 % đến 115 % khối lượng ban đầu. Trong quá trình sấy, các mẫu thử phải được đặt cách nhau tối thiểu 50 mm với các bề mặt đầu thử gỗ song song và tiếp xúc với luồng không khí.

CHÚ THÍCH: Khoảng thời gian sấy cần thiết thường từ 10 h đến 15 h để đạt được sự giảm khối lượng theo quy định.

7.4 Chu kỳ thử nghiệm cho phương pháp C

7.4.1 Đặt các mẫu thử vào bình chịu áp lực và đè vật nặng lên trên.

7.4.2 Đổ nước có nhiệt độ phòng vào bình với một lượng sao cho đủ ngập hoàn toàn các mẫu.

7.4.3 Các mẫu thử được đặt tách rời nhau bằng các con đệm trên lưới thép hoặc bằng các cách khác sao cho các bề mặt đầu thử gỗ được tiếp xúc hoàn toàn với nước.

7.4.4 Rút chân không đến áp suất đo là 70 kPa đến 85 kPa và duy trì trong 30 min.

TCVN 8577:2010

7.4.5 Ngắt chân không và tạo áp suất đo từ 500 kPa đến 600 kPa và duy trì trong 2 h.

7.4.6 Trong khi các mẫu thử vẫn ngâm ngập trong nước, lặp lại chu kỳ chân không-áp suất cho đến khi đạt được hai chu kỳ thấm đẫm nước trong khoảng thời gian tổng cộng là 5 h.

7.4.7 Các mẫu thử được sấy trong thời gian 90 h ở nhiệt độ từ 25 °C đến 30 °C với độ ẩm tương đối từ 25 % đến 35 %, tốc độ dòng khí đối lưu là 2 m/s đến 3 m/s. Trong quá trình sấy, các mẫu thử phải được đặt cách nhau tối thiểu 50 mm với các bề mặt đầu thử gỗ song song và tiếp xúc với luồng không khí.

7.5 Chu kỳ thử nghiệm cho phương pháp D

7.5.1 Các mẫu thử được ngâm ngập trong nước sôi trong 4 h.

7.5.2 Lấy các mẫu thử ra khỏi nước sôi và ngâm ngập trong bể nước lạnh ở nhiệt độ phòng (10 °C đến 25 °C) trong 1 h.

7.5.3 Lấy mẫu thử ra khỏi bể nước lạnh và sấy trong không khí ở nhiệt độ từ 67 °C đến 73 °C với độ ẩm tương đối từ 8 % đến 10 %, tốc độ dòng khí đối lưu là 2 m/s đến 3 m/s cho đến khi khối lượng của các mẫu thử trở lại trong khoảng 100 % đến 110 % khối lượng ban đầu. Trong quá trình sấy, các mẫu thử phải được đặt cách nhau tối thiểu 50 mm với hai bề mặt đầu thử gỗ song song và tiếp xúc với luồng không khí.

CHÚ THÍCH 1: Khoảng thời gian sấy cần thiết thường xấp xỉ 24 h để đạt được sự giảm khối lượng theo quy định.

7.6 Chu kỳ thử nghiệm cho phương pháp E

7.6.1 Các mẫu thử được ngâm ngập trong nước ở nhiệt độ phòng trong 24 h.

7.6.2 Lấy các mẫu thử ra khỏi bể nước và sấy trong không khí ở nhiệt độ từ 67 °C đến 73 °C với độ ẩm tương đối từ 8 % đến 10 %, tốc độ dòng khí đối lưu là 2 m/s đến 3 m/s cho đến khi khối lượng của các mẫu thử trở lại trong khoảng 100 % đến 110 % khối lượng ban đầu. Trong quá trình sấy, các mẫu thử phải được đặt cách nhau tối thiểu 50 mm với hai bề mặt đầu thử gỗ song song và tiếp xúc với luồng không khí.

CHÚ THÍCH 1: Khoảng thời gian sấy cần thiết thường xấp xỉ 24 h để đạt được sự giảm khối lượng theo quy định.

CHÚ THÍCH 2: Phương pháp E áp dụng cho mục đích kiểm soát chất lượng, nhưng để đánh giá sự phù hợp áp dụng đồng thời phương pháp D thì mới hiệu quả.

8 Kết quả thử nghiệm

8.1 Quy định chung

Tính tỷ lệ phần trăm tách cho từng mẫu thử. Nếu thực hiện một chu kỳ bổ sung thì phải tính tỷ lệ phần trăm tách trước và sau chu kỳ bổ sung đó.

8.2 Tổng số tách

Tổng tỷ lệ phần trăm tách của một mẫu thử được tính theo công thức sau:

$$100\% \times \frac{l_{\text{tot,delam}}}{l_{\text{tot,glueline}}}$$

8.3 Sự tách lớn nhất

Tỷ lệ phần trăm tách lớn nhất của một mạch keo đơn trong mẫu thử được tính theo công thức sau:

$$100\% \times \frac{l_{\text{max,delam}}}{2l_{\text{glueline}}}$$

9 Báo cáo thử nghiệm

Báo cáo thử nghiệm phải gồm các thông tin sau:

- ngày thử nghiệm và viện dẫn tiêu chuẩn này;
- ngày và thời điểm sản xuất gỗ ghép thanh bằng keo;
- dấu nhận dạng mẫu thử và cấu kiện trên các mẫu thử đã được cắt ra và các thông tin khác liên quan, ví dụ về việc điều hòa sơ bộ;
- loài cây gỗ;
- loại chất kết dính;
- phương pháp thử (Các phương pháp A, B, C, D, E: xem 7.2 đến 7.6);
- tổng tỷ lệ phần trăm tách và tỷ lệ phần trăm tách lớn nhất sau các chu kỳ ban đầu đã mô tả ở trên và sau các chu kỳ bổ sung có thể được yêu cầu;
- tên và chữ ký của người có trách nhiệm thử nghiệm.

Thư mục tài liệu tham khảo

- [1] TCVN 8575 (ISO 12578) *Kết cấu gỗ – Gỗ ghép thanh bằng keo – Yêu cầu tính năng thành phần và sản xuất.*
-